

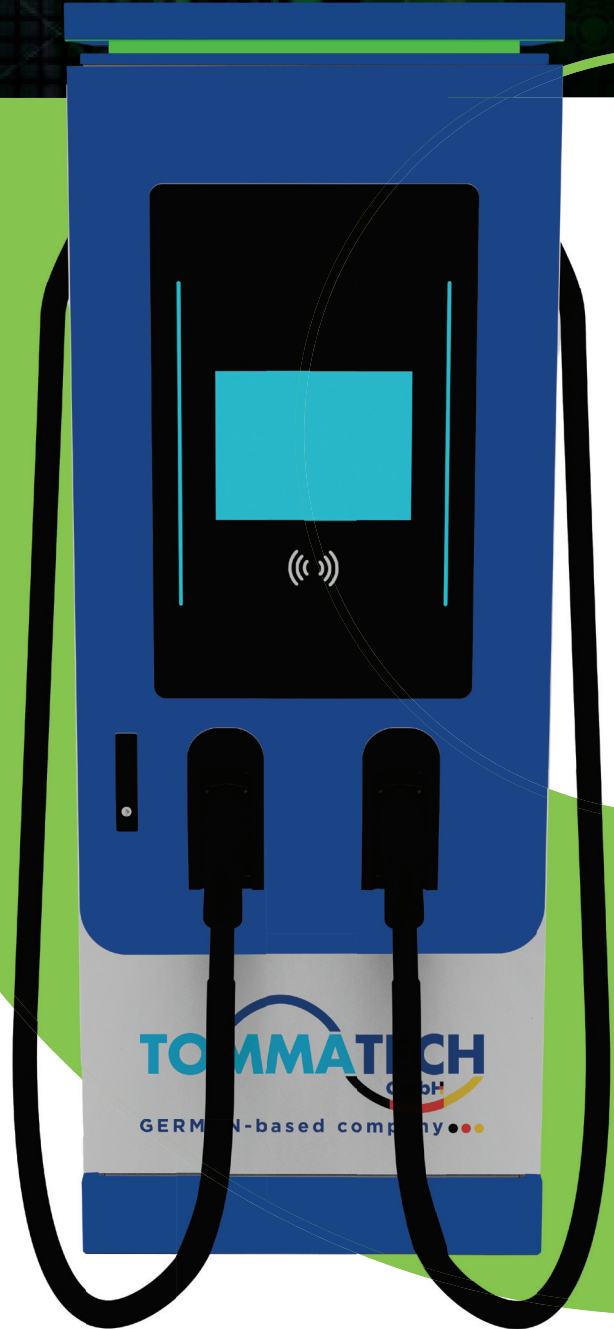
DC ŞARJ ÜNİTESİ

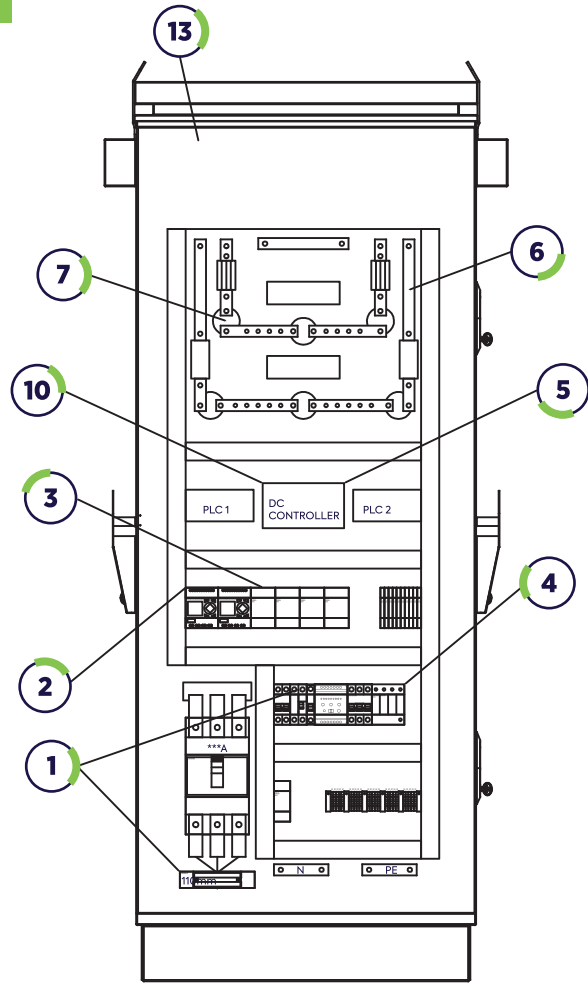
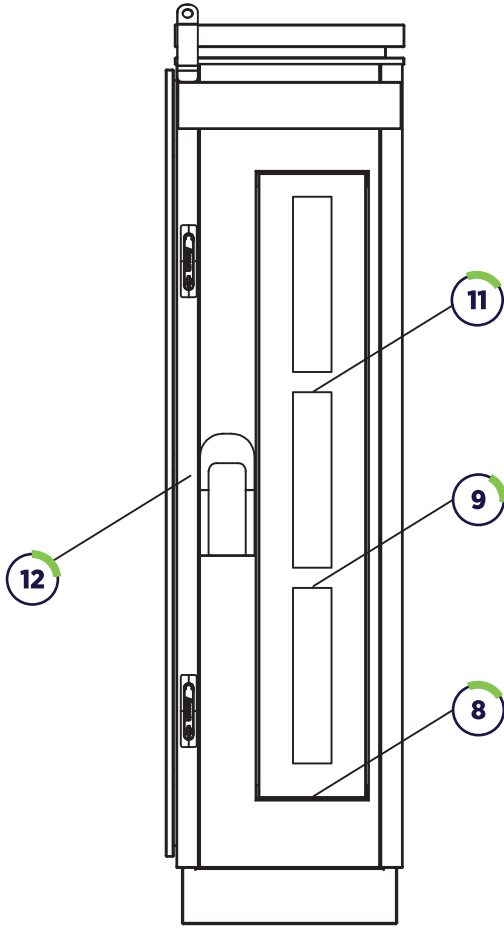
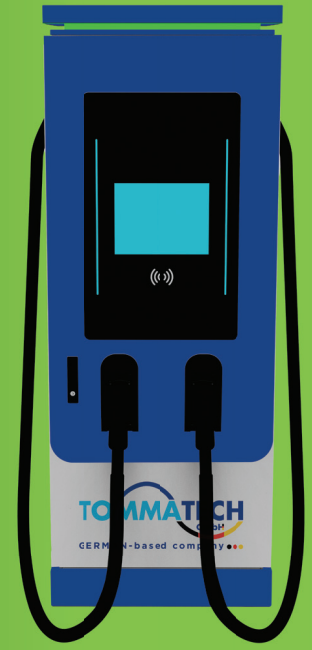
30kW - 400kW

Ürün Adı

- TommaTech DC 30KW 100A Tek Çıkışlı EVC
- TommaTech DC 40KW 150A Tek Çıkışlı EVC
- TommaTech DC 60KW 200A Tek Çıkışlı EVC
- TommaTech DC 60KW 200A Çift Çıkışlı EVC
- TommaTech DC 80KW 250A Çift Çıkışlı EVC
- TommaTech DC 90KW 300A Tek Çıkışlı EVC
- TommaTech DC 90KW 300A Çift Çıkışlı EVC
- TommaTech DC 120KW 400A Çift Çıkışlı EVC
- TommaTech DC 160KW 500A Çift Çıkışlı EVC
- TommaTech DC 180KW 500A Çift Çıkışlı EVC
- TommaTech DC 240KW 500A Çift Çıkışlı EVC
- TommaTech DC 320KW 600A Çift Çıkışlı EVC
- TommaTech DC 400KW 600A Çift Çıkışlı EVC

TOMMATECH
GmbH
GERMAN-based company ●●●





- 1 KAKR Toroid 30mA-5A
- 2 EPDK Yönetmeliği Madde 21/7'ye uygun ölçüm cihazı (DC meter)
- 3 Her DC devre için İzolasyon İzleme Cihazı
- 4 Parafudr 40kA C tipi
- 5 DC Controller ve yazılımı mühendislerimiz tarafından geliştirilen Open Controller alternatifi
- 6 Cihaz gücünün her DC soketten verilebiliyor olması
- 7 6 adet DC kontaktör
- 8 Boşta enerji tüketilmesini önleyen AC Kontaktör
- 9 Üst model Class-B AC/DC Güç Modülü
- 10 2 Adet DC çıkış ve 1 Adet AC çıkış imkanı
- 11 Güç artırımına imkan veren esnek Güç Modülü yapısı
- 12 Opsiyonel Tek kullanımlı sifre ile açılabilen elektronik kilit
- 13 Opsiyonel Sarj istasyon sarj alanının gereksiz işgaline karşı sesli ve görüntülü ikaz sistemi

TEKNİK ÖZELLİKLER

Güç Girişi:

Giriş Gerilimi:

Giriş Akımı:

Giriş Frekansı:

Güç Faktörü:

Ölçüm:

Verim:

30 kW | 40 kW | 60 kW | 80 kW | 90 kW | 120 kW | 160 kW | 180 kW | 240 kW | 320 kW | 400 kW

400VAC

80A | 80A | 125A | 160A | 160A | 200A | 250A | 300A | 400A | 500A | 630A

50Hz

0,98

Dahili DC Sayaç

%96 Verim

Güç Çıkışı:

Çıkış Gerilimi:

Çıkış Arayüzü:

Çıkış Akımı:

150-1000VDC

CCS2 | CCS1 | GBT DC (CCS1 ve GBT DC isteğe bağlıdır.)

100A | 150A | 200A | 250A | 300A | 400A | 500A | 500A | 500A | 600A | 600A

Koruma:

Dahili AC RCD:

Dahili DC RCD:

Parafudr:

30mA

DC İzalasyon 6mA

40kA C Tipi

Kullanıcı Arayüzü:

Dil:

Durum Göstergesi:

Şarj Başlatma Seçenekleri:

Türkçe & İngilizce

Led

RFID, App

Haberleşme:

Ağ Arayüzü:

Protokol:

4G, Wifi, Ethernet

OCCP1.6J, OCCP2.1 e güncellenebilir.

Çevresel Faktörler

Çalışma Sıcaklığı:

Rakım:

-30 'dan +50 ye

2000m'e ye kadar

Mekanik Özellikler

Koruma Sınıfı IP (IEC 60529):

Koruma Darbe IK (IEC 62262):

IP54

IK10

Ekran:

7"

15" (opsiyonel 32")